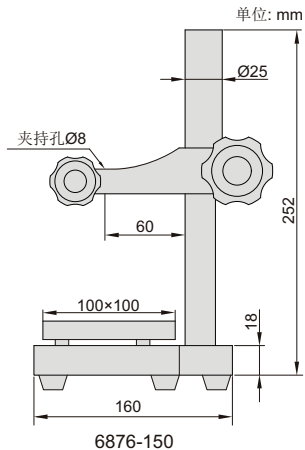
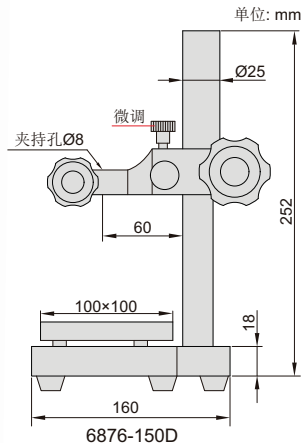


测量台

6876-150



6876-150D



型号	夹持孔径	工作台	备注
6876-150	Ø8mm	陶瓷, 平面, 平面度1.5µm	不带微调
6876-150D	Ø8mm	陶瓷, 平面, 平面度1.5µm	带微调, 微调范围3mm

- 符合JB/T测量台架国家机械行业标准
- 夹持块垂直移动行程: 150mm
- 陶瓷工作台面
- 配防尘罩